

**МОСКОВСКИЙ АРХИТЕКТУРНЫЙ ИНСТИТУТ
(ГОСУДАРСТВЕННАЯ АКАДЕМИЯ)**

КАФЕДРА "АРХИТЕКТУРНАЯ ФИЗИКА"

ДИСЦИПЛИНА
"АРХИТЕКТУРНАЯ
ФИЗИКА"
Раздел
"АРХИТЕКТУРНАЯ
АКУСТИКА"

УЧЕБНО-
МЕТОДИЧЕСКИЕ
УКАЗАНИЯ
к курсовой РГР
для вечернего
факультета

**ТЕПЛОТЕХНИЧЕСКИЙ РАСЧЕТ
ОГРАЖДАЮЩИХ КОНСТРУКЦИЙ
ЖИЛЫХ И ОБЩЕСТВЕННЫХ ЗДАНИЙ**

КИСЕЛЕВА Е.Г.

МОСКВА • МАРХИ • 2011



Министерство образования и науки Российской Федерации
ФГБОУ ВПО «Московский архитектурный институт
(государственная академия)»

Е.Г. Киселева

Теплотехнический расчет ограждающих конструкций жилых и общественных зданий

*Учебно-методические указания к курсовой
расчетно-графической работе
для вечернего факультета*

Москва
МАРХИ
2011

УДК 624.01:621.1(075)
ББК 38.113
К 44

Киселева Е.Г.

Теплотехнический расчет ограждающих конструкций жилых и общественных зданий: учебно-методические указания к курсовой расчетно-графической работе для вечернего факультета / Е.Г. Киселева. — М.: МАРХИ, 2011. — 24 с.

Методические указания излагают правила и порядок подбора ограждающих конструкций жилых и общественных зданий по теплотехническим показателям. Расчет основан на соблюдении санитарно-гигиенических требований действующего документа – “Свода правил” СП23-101-2004 “Проектирование тепловой защиты зданий”, который является методическим дополнением к СНиП 23-02-2003 «Тепловая защита зданий».

Рассмотрены примеры подбора ограждающих конструкций.

СОДЕРЖАНИЕ

1. Введение.....	4
2. Исходные данные.....	4
3. Порядок выполнения работы.....	5
Пример выполнения задания.....	5
Приложение 1 - Таблицы.....	10
Приложение 2 - Индивидуальные задания.....	16

© МАРХИ, 2011
© Киселева Е.Г., 2011

1. Введение

От теплотехнических качеств наружных ограждений зданий зависят:

- благоприятный микроклимат зданий, то есть обеспечение температуры и влажности воздуха в помещении не ниже нормативных требований;
- количество тепла, теряемого зданием в зимнее время;
- температура внутренней поверхности ограждения, гарантирующая от образования на ней конденсата;
- влажностный режим конструктивного решения ограждения, влияющий на его теплозащитные качества и долговечность.

Создание микроклимата внутри помещения обеспечивается за счет:

- соответствующей толщины и эффективности ограждающей конструкции;

- мощности систем отопления, вентиляции или кондиционирования.

Методика теплотехнического расчета основана на том, что оптимальная толщина и эффективность конструкции находится, исходя из:

- климатических показателей района строительства;
- нормативных санитарно-гигиенических условий эксплуатации зданий и помещений;
- условий энергосбережения.

Методика теплотехнического расчета заключается в определении экономически целесообразного сопротивления теплопередаче наружной ограждающей конструкции. При этом расчетное сопротивление теплопередаче ограждающей конструкции должно быть не менее требуемого сопротивления теплопередаче.

В методических указаниях рассматривается расчет однородных и многослойных конструкций.

2. Исходные данные

2.1. Район застройки и назначение здания принимается в соответствии с индивидуальным заданием преподавателя (см. «УЧЕБНОЕ ЗАДАНИЕ ПО АРХИТЕКТУРНОЙ КЛИМАТОЛОГИИ»).

2.2. Характеристика ограждений здания (ПРИЛОЖЕНИЕ 1):

2.2.1. Конструкция наружной стены в жилом доме – пример №1 (см. рис.1).

2.3. Характеристика помещения:

2.3.1. Назначение помещения – жилая комната.

3. Порядок выполнения работы

3.1. Определение требуемого R_{o}^{TP} термического сопротивления теплопередаче согласно **СНиП 23-02-2003 «Тепловая защита зданий»**,

3.2. Определение приведенного R_{o}^{TP} термического сопротивления, исходя из варианта задания.

3.3. Определение толщины утеплителя наружной стены с целью обеспечения приведенного R_{o}^{TP} термического сопротивления.

3.4. Оформление расчетно-пояснительной записки.

ПРИМЕР ВЫПОЛНЕНИЯ

Задание № 1

Определить требуемое сопротивление теплопередаче для наружных стен жилого здания для города Пермь

А. Исходные данные

1. Ограждающая конструкция – наружная стена жилого здания (из варианта задания №2),
2. Пункт строительства – г. Пермь, нормальная зона влажности (таблица П-7).

Б. Порядок расчета

1) Требуемое сопротивление теплопередаче для наружных стен определяется по таблице П-1 данного учебного задания.

Для этого необходимо рассчитать градусо-сутки отопительного периода D_d по формуле (1):

$$D_d = (t_{int} - t_{ht}) Z_{ht} \quad (1)$$

Где:

t_{int} - Расчетная температура внутреннего воздуха;

t_{ht} - Средняя температура наружного воздуха за отопительный период;

Z_{ht} - Продолжительность отопительного периода;

D_d - Градусо-сутки отопительного периода.

Таблица 1 – Исходные данные

№ п.п.	Наименование расчетных параметров	Обозначение символа	Единицы измерения параметра	Расчетное значение	№ таблицы и № столбца
1	Расчетная температура внутреннего воздуха	t_{int}	°C	20	Таблица П-2
6	Средняя температура наружного воздуха за отопительный период	$t_{n\bar{t}}$	°C	-5,9	Таблица П-7
5	Продолжительность отопительного периода	$z_{\bar{h}t}$	сут	229	Таблица П-7
7	Градусо-сутки отопительного периода	D_d	°C·сут	5014	По формуле - 1

2) По таблице П-1 (Приложения 1) находим $R_{reg}=3.47 \text{ м}^2 \cdot \text{°C}/\text{Вт}$

Задание № 2

Определить толщину утеплителя и приведенное сопротивление теплопередаче многослойной ограждающей конструкции для жилого дома в городе Пермь.

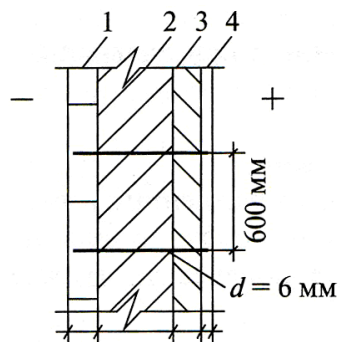


Рисунок 1 – Схема ограждающей конструкции

Требуется определить толщину утеплителя и вычислить приведенное сопротивление теплопередаче следующей многослойной наружной стены с металлическими связями $d = 6 \text{ мм}$ (шаг раскладки — $0,6 \text{ м}$) :

Таблица 2- Слой ограждающей конструкции

№ слоя	Материал	Плотность ρ_0 , кг/м³	Толщина δ , м
1	Кладка из керамического кирпича	1600	0,12
2	Плита минераловатная	125	?
3	Кладка из сплошного глиняного кирпича	1800	0,25
4	Штукатурка (цементно-песчаный раствор)	1800	0,02

1. В Задании № 1 мы определили величину требуемого сопротивления теплопередаче:

$$R_{nc,req} = 3,47 \text{ м}^2 \cdot \text{°C}/\text{Вт}.$$

2. Для удобства решения заполняем таблицу расчетных данных:

Таблица 3 – Расчетные данные

Материал	Плотность ρ_0 , кг/м³	Толщина δ , м	Коэффициент теплопроводности λ_A , Вт/(м·°C)
Кладка из керамического кирпича	1600	0,12	0,58
Плита минераловатная (ГОСТ 21880)	125	?	0,064
Кладка из сплошного глиняного кирпича	1800	0,25	0,70
Штукатурка (цементно-песчаный раствор)	1800	0,02	0,76

3. Находим требуемое условное сопротивление теплопередаче по формуле:

$$R_0^{усл.мп} = \frac{R_{ис.req}}{r} = \frac{3,47}{0,87} = 3,99 \text{ м}^2 \cdot \text{°C/Вт}, \quad (2)$$

где $R_0^{усл.мп}$ — требуемое сопротивление теплопередаче конструкции без учета теплопроводных включений (гибких связей), $\text{м}^2 \cdot \text{°C/Вт}$;

r — коэффициент теплотехнической однородности, «глади», «глухой» части стены. В рассматриваемом варианте принимаем $r = 0,87$

Для двухслойных стен с конструктивным слоем плотностью от 600 до 2500 кг/м^3 и эффективным утеплителем на прямых металлических связях диаметром не более 3 мм с шагом 600 мм, закрепленных на дюбелях, $r_1 = 0,95—0,98$.

Для трехслойных стен с наружным кирпичным слоем и слоем эффективного утеплителя с прямым анкерным креплением (крепление в шов кладки через 6 слоев по вертикали, шаг по горизонтали — 600 мм, диаметр анкера не более 6 мм):

1. При внутреннем ячеистобетонном слое плотностью 600 кг/м^3 :

- при толщине утеплителя 100 мм $r_1 = 0,78—0,91$;
- при толщине утеплителя 150 мм $r_1 = 0,77—0,90$;
- при толщине утеплителя 200 мм $r_1 = 0,75—0,88$.

4. Требуемое значение сопротивления теплопередаче слоя утеплителя (минераловатных плит) определяем по формуле:

$$R_{ym}^{мп} = R_0^{усл.мп} - (R_г + \sum R_{т.изв} + R_n), \quad (3)$$

$$R_{ym}^{мп} = 3,99 - \left(\frac{1}{8,7} + \frac{0,02}{0,76} + \frac{0,25}{0,7} + \frac{0,12}{0,58} + \frac{1}{23} \right) = 3,99 - 0,748 = 3,24 \text{ м}^2 \cdot \text{°C/Вт}.$$

5. Расчетную толщину утеплителя находим по формуле:

$$\delta_{ym} = R_{ym}^{мп} \cdot \lambda_{ym} \quad (4)$$

$$\delta_{ym} = 3,24 \cdot 0,064 = 0,207 \text{ м}.$$

6. Фактическую толщину утеплителя принимаем из конструктивных соображений

$$\delta_{ym}^ф = 0,21 \text{ м}.$$

7. Приведенное сопротивление теплопередаче наружной стены находим по формулам:

$$R_0^{усл.} = R_г + \sum R_{T,i} + R_n; \quad (5)$$

$$R_0 = R_0^{усл.} \cdot r \quad (6)$$

$$R_0 = (R_г + \sum R_{T,i} + R_n)r = (R_г + R_1 + R_2 + R_3 + R_4 + R_n)r =$$

$$= \left(\frac{1}{\alpha_n} + \frac{\delta_1}{\lambda_1} + \frac{\delta_{ym}^ф}{\lambda_{ym}} + \frac{\delta_3}{\lambda_3} + \frac{\delta_4}{\lambda_4} + \frac{1}{\alpha_г} \right) r =$$

$$= \left(\frac{1}{23} + \frac{0,12}{0,58} + \frac{0,21}{0,064} + \frac{0,25}{0,7} + \frac{0,02}{0,76} + \frac{1}{8,7} \right) 0,87 = 4,03 \cdot 0,87 = 3,5 \text{ м}^2 \cdot \text{°C/Вт}.$$

8. Проверяем выполнение условия неравенства:

$$\underline{R_0 > R_{req}}$$

$$R_0 = 3,5 > R_{req} = 3,47 \text{ м}^2 \cdot \text{°C/Вт}$$

Фактическое приведенное сопротивление теплопередаче не меньше требуемого.

ПРИЛОЖЕНИЕ 1

Таблица П-1 — Нормируемые значения сопротивления теплопередаче ограждающих конструкций

Здания и помещения, коэффициенты <i>a</i> и <i>b</i>	Градусо-сутки отопительного периода $D_d, ^\circ\text{C}\cdot\text{сут}$	Нормируемые значения сопротивления теплопередаче $R_{req}, \text{м}^2\cdot^\circ\text{C}/\text{Вт}$, Стен
1	2	3
I Жилые, лечебно-профилактические и детские учреждения, школы, интернаты, гостиницы и общежития	2000	2,1
	4000	2,8
	6000	3,5
	8000	4,2
	10000	4,9
	12000	5,6
<i>a</i>	—	0,00035
<i>b</i>	—	1,4
Примечания 1 Значения R_{req} для величин D_d , отличающихся от табличных, следует определять по формуле $R_{req} = aD_d + b, \quad (1)$ где D_d — градусо-сутки отопительного периода, $^\circ\text{C}\cdot\text{сут}$, для конкретного пункта; a, b — коэффициенты, значения которых следует принимать по данным таблицы для соответствующих групп зданий		

Таблица П-2 - — Оптимальная температура и допустимая относительная влажность воздуха внутри здания для холодного времени года

Тип здания	Температура воздуха внутри здания $t_{int}, ^\circ\text{C}$ (для расчетов брать минимальное значение)	Относительная влажность внутри здания $\varphi_{int}, \%$, не более
Жилые	20-22	55

Таблица П-3 — Коэффициент теплоотдачи внутренней поверхности ограждающей конструкции

Внутренняя поверхность ограждения	Коэффициент теплоотдачи $\alpha_{int}, \text{Вт}/(\text{м}^2\cdot^\circ\text{C})$
1. Стен, полов, гладких потолков, потолков с выступающими ребрами при отношении высоты h ребер к расстоянию a между гранями соседних ребер $h/a \leq 0,3$	8,7

Таблица П-4 — **Теплотехнические показатели строительных материалов.**
(при условиях эксплуатации по А и Б)

Наименование материала	ρ_0 кг/м ³	λ Вт/(м ² ·°С)	
		А	Б
1. Бетоны и растворы			
Железобетон	2500	1,92	2,04
Пемзобетон	1000	0,30	0,34
Бетон на вулканическом шлаке	1000	0,29	0,35
Керамзитобетон на керамзитовом песке и керамзитобетон	1000	0,33	0,41
Керамзитобетон на кварцевом песке с поризацией	1000	0,41	0,47
Керамзитобетон на перлитовом песке	1000	0,35	0,41
Шунгизитобетон	1000	0,33	0,38
Перлитобетон	800	0,27	0,33
Шлакопемзобетон /термозитобетон/	1000	0,31	0,37
Шлакопемзогазобетон	1000	0,35	0,41
Газо- и пенобетон, газо- и пено- силикат	600	0,22	0,26
То же	300	0,11	0,13
Газо- и пенозолобетон	800	0,35	0,41
Цементно-песчаный раствор	1800	0,76	0,93
Известково-песчаный раствор	1600	0,70	0,81
Гипсоперлитовый раствор	600	0,19	0,23
Листы гипсовые обшивочные /сухая штукатурка/	800	0,19	0,21
2. Кирпичная кладка и облицовка природным камнем			
Кирпичная кладка из кирпича:			
-глиняного обыкновенного на цементно-песчаном р-ре	1800	0,70	0,81
-глиняного обыкновенного на цементно-перлитовом растворе	1600	0,58	0,70
-силикатного на цементно-песч. р-ре	1800	0,76	0,87
-шлакавого на цементно-песч. р-ре	1500	0,64	0,70
-керамического пустотного на цементно-песчаном растворе	1600	0,58	0,64
-то же	1400	0,52	0,38
-то же	1200	0,47	0,52

3. Теплоизоляционные материалы			
-Маты минераловатные прошивные на	125	0,064	0,07
-синтетическом связующем	50	0,052	0,06
-Плиты мягкие, полужесткие и жесткие минераловатные на синтетическом и битумном связующем	50	0,052	0,06
-Плиты минераловатные повышенной жесткости на органофосфатном связующем	200	0,07	0,076
-Плиты полужесткие минераловатные на крахмальном связующем	125	0,06	0,064
-Плиты из стеклянного и штапельного волокна на синтетическом связующем	50	0,06	0,064
-Пенополистирол	150	0,052	0,06
-То же	40	0,041	0,05
-Пенополиуретан	80	0,05	0,05
-Плиты из резольно- фенолформальде-гидного пенопласта	100	0,052	0,076

Таблица П-5 — **Коэффициент теплоотдачи наружной поверхности α_{ext}**
для условий холодного периода

N п.п.	Наружная поверхность ограждающих конструкций	Коэффициент теплоотдачи α_{ext} , Вт/(м ² ·°С)
1	Наружных стен, покрытий, перекрытий над проездами и над холодными (без ограждающих стенок) подпольями в Северной строительно-климатической зоне	23

Таблица П- 6 — Влажностный режим помещений зданий

Режим	Влажность внутреннего воздуха, % (по СНиП 23-01 <i>столбец 15</i>), при температуре, °С		
	до 12	св. 12 до 24	св.24
Сухой	До 60	До 50	До 40
Нормальный	Св. 60 до 75	Св. 50 до 60	Св. 40 до 50
Влажный	Св.75	» 60 » 75	» 50 » 60
Мокрый	—	Св. 75	Св. 60

Условия эксплуатации ограждающих конструкций А или Б в зависимости от влажностного режима помещений и зон влажности района строительства для выбора теплотехнических показателей материалов наружных ограждений следует устанавливать по таблице 2. Зоны влажности территории России следует принимать по приложению В.

Таблица П-7 — Данные для теплотехнического расчета

Город	Температура отопительного периода $Z_{\text{от}}$	Продолжительность отопительного периода $t_{\text{от}}$	Город	Температура отопительного периода $Z_{\text{от}}$	Продолжительность отопительного периода $t_{\text{от}}$
Астрахань	172	-1,6	Одесса	165	+1
Иркутск	241	-8,9	Харьков	189	-2,1
Петрозаводск	242	-3,3	Ташкент	130	+2,4
Санкт-Петербург	219	-2,2	Актюбинск	203	-7,3
Мурманск	281	-3,3	Кустанай	213	-8,7
Новосибирск	227	-9,1	Уральск	199	-6,5
Кзыл-Орда	175	-4,3	Тбилиси	152	+4,2
Кызыл-Арват	225	-15	Кишинев	166	+0,6
Херсон	163	+1	Рига	199	-0,4
Эльтон	181	-3,6	Архангельск	251	-4,7
Джамбул	162	-0,7	Ашхабад	108	+4
Саратов	193	-5	Ростов-на-Дону	175	-1,1

Город	Температура отопительного периода $Z_{\text{от}}$	Продолжительность отопительного периода $t_{\text{от}}$	Город	Температура отопительного периода $Z_{\text{от}}$	Продолжительность отопительного периода $t_{\text{от}}$
Ставрополь	169	-0,3	Дикси	365	-11,4
Хабаровск	205	-10,1	Махачкала	148	+2,7
Симферополь	153	+2,6	Ереван	140	+1
Гурьев	176	-1,3	Семипалатинск	203	-7,8
Киев	187	-1,1	Туркестан	151	-0,3

Таблица П-8 — Условия эксплуатации ограждающих конструкций

Влажностный режим помещений зданий (по таблице 6)	Условия эксплуатации А и Б в зоне влажности		
	сухой	нормальной	влажной
Сухой	А	А	Б
Нормальный	А	Б	Б
Влажный или мокрый	Б	Б	Б

ИНДИВИДУАЛЬНЫЕ ЗАДАНИЯ:**ПРИЛОЖЕНИЕ 2****Задание 1** (вариант №..... на выбор преподавателя)*Определить расчетное требуемое сопротивление теплопередаче для наружных стен административного здания города из ранее выданного задания по климатологии***Задание 2** (вариант №..... на выбор преподавателя)*Рассчитать общее сопротивление теплопередаче наружной однородной стены жилого дома для условий города ЗАДАНИЯ 1*

ВАРИАНТ 1

№ слоя	Материал	Плотность ρ_0 , кг/м ³	Толщина δ , м
1	Кладка из керамического кирпича	1600	0,12
2	Плита минераловатная	200	?
3	Кладка из сплошного глиняного кирпича	1800	0,25
4	Штукатурка (цементно-песчаный раствор)	1800	0,02

ВАРИАНТ 2

№ слоя	Материал	Плотность ρ_0 , кг/м ³	Толщина δ , м
1	Кладка из керамического кирпича	1400	0,12
2	Мат минераловатный	50	?
3	Кладка из сплошного глиняного кирпича	1800	0,38
4	Штукатурка (известково-песчаный раствор)	1600	0,02

ВАРИАНТ 3

№ слоя	Материал	Плотность ρ_0 , кг/м ³	Толщина δ , м
1	Кладка из керамического кирпича	1200	0,12
2	Мат минераловатный	125	?
3	Газобетон	800	0,38
4	Штукатурка (цементно-песчаный раствор)	1800	0,02

ВАРИАНТ 4

№ слоя	Материал	Плотность ρ_0 , кг/м ³	Толщина δ , м
1	Кладка из глиняного кирпича	1800	0,12
2	Плита минераловатная	125	?
3	Кладка из сплошного глиняного кирпича	1800	0,25
4	Сухая штукатурка (листы гипсовые обшивочные)	800	0,02

ВАРИАНТ 5

№ слоя	Материал	Плотность ρ_0 , кг/м ³	Толщина δ , м
1	Кладка из силикатного кирпича на песчанно-цементном растворе	1800	0,12
2	Плита из стеклянного или штапельного волокна на синтетическом связующем	50	?
3	Керамзитобетон на керамзитовом песке	1000	0,38
4	Штукатурка (цементно-песчаный раствор)	1800	0,02

ВАРИАНТ 6

№ слоя	Материал	Плотность ρ_0 , кг/м ³	Толщина δ , м
1	Кладка из глиняного кирпича	1600	0,12
2	Пенополистерол	150	?
3	Керамзитобетон на керамзитовом песке	1000	0,25
4	Штукатурка (цементно-песчаный раствор)	1800	0,02

ВАРИАНТ 7

№ слоя	Материал	Плотность ρ_0 , кг/м ³	Толщина δ , м
1	Кладка из шлакового кирпича	1500	0,12
2	Пенополистерол	40	?
3	Керамзитобетон на керамзитовом песке	1000	0,38
4	Штукатурка (цементно-песчаный раствор)	1800	0,02

ВАРИАНТ 8

№ слоя	Материал	Плотность ρ_0 , кг/м ³	Толщина δ , м
1	Кладка из керамического пустотного кирпича	1600	0,12
2	Пенополиуретан	80	?
3	Керамзитобетон на керамзитовом песке	1000	0,25
4	Штукатурка (цементно-песчаный раствор)	1800	0,02

ВАРИАНТ 9

№ слоя	Материал	Плотность ρ_0 , кг/м ³	Толщина δ , м
1	Кладка из керамического пустотного кирпича	1400	0,12
2	Пенополиуретан	80	?
3	Керамзитобетон на керамзитовом песке	1000	0,38
4	Штукатурка (цементно-песчаный раствор)	1800	0,02

ВАРИАНТ 10

№ слоя	Материал	Плотность ρ_0 , кг/м ³	Толщина δ , м
1	Кладка из керамического пустотного кирпича	1200	0,12
2	Плита полужесткая минераловатная	50	?
3	Керамзитобетон на керамзитовом песке	1000	0,25
4	Штукатурка (цементно-песчаный раствор)	1800	0,02

ВАРИАНТ 11

№ слоя	Материал	Плотность ρ_0 , кг/м ³	Толщина δ , м
1	Железобетон	2500	0,12
2	Пенополистерол	150	?
3	Кладка из сплошного глиняного кирпича	1800	0,38
4	Штукатурка (цементно-песчаный раствор)	1800	0,02

ВАРИАНТ 12

№ слоя	Материал	Плотность ρ_0 , кг/м ³	Толщина δ , м
1	Пемзобетон	1000	0,12
2	Плита из стеклянного или штапельного волокна на синтетическом связующем	50	?
3	Кладка из сплошного глиняного кирпича	1800	0,25
4	Штукатурка (цементно-песчаный раствор)	1800	0,02

ВАРИАНТ 13

№ слоя	Материал	Плотность ρ_0 , кг/м ³	Толщина δ , м
1	Бетон на вулканическом шлаке	1000	0,12
2	Пенополистерол	150	?
3	Кладка из сплошного глиняного кирпича	1800	0,25
4	Штукатурка (цементно-песчаный раствор)	1800	0,02

ВАРИАНТ 14

№ слоя	Материал	Плотность ρ_0 , кг/м ³	Толщина δ , м
1	Керамзитобетон на керамзитовом песке	1000	0,12
2	Плита из стеклянного или штапельного волокна на синтетическом связующем	50	?
3	Кладка из сплошного глиняного кирпича	1800	0,38
4	Штукатурка (цементно-песчаный раствор)	1800	0,02

ВАРИАНТ 15

№ слоя	Материал	Плотность ρ_0 , кг/м ³	Толщина δ , м
1	Керамзитобетон на кварцевом песке с поризацией	1000	0,12
2	Плита мягкая минераловатная	50	?
3	Кладка из сплошного глиняного кирпича	1800	0,25
4	Штукатурка (цементно-песчаный раствор)	1800	0,02

ВАРИАНТ 16

№ слоя	Материал	Плотность ρ_0 , кг/м ³	Толщина δ , м
1	Керамзитобетон на перлитовом песке	1000	0,12
2	Пенополистерол	40	?
3	Кладка из сплошного глиняного кирпича	1800	0,25
4	Штукатурка (цементно-песчаный раствор)	1800	0,02

ВАРИАНТ 17

№ слоя	Материал	Плотность ρ_0 , кг/м ³	Толщина δ , м
1	Шунгизитобетон	1000	0,12
2	Пенополистерол	40	?
3	Кладка из сплошного глиняного кирпича	1800	0,25
4	Штукатурка (цементно-песчаный раствор)	1800	0,02

ВАРИАНТ 18

№ слоя	Материал	Плотность ρ_0 , кг/м ³	Толщина δ , м
1	Перлитобетон	800	0,12
2	Плита из стеклянного или штапельного волокна на синтетическом связующем	50	?
3	Кладка из сплошного глиняного кирпича	1800	0,25
4	Штукатурка (цементно-песчаный раствор)	1800	0,02

ВАРИАНТ 19

№ слоя	Материал	Плотность ρ_0 , кг/м ³	Толщина δ , м
1	Термозитобетон	1000	0,12
2	Плита полужесткая минераловатная	50	?
3	Кладка из сплошного глиняного кирпича	1800	0,38
4	Штукатурка (цементно-песчаный раствор)	1800	0,02

ВАРИАНТ 20

№ слоя	Материал	Плотность ρ_0 , кг/м ³	Толщина δ , м
1	Шлакопемзагазобетон	1000	0,12
2	Плита из стеклянного или штапельного волокна на синтетическом связующем	50	?
3	Кладка из сплошного глиняного кирпича	1800	0,25
4	Штукатурка (цементно-песчаный раствор)	1800	0,02

ВАРИАНТ 21

№ слоя	Материал	Плотность ρ_0 , кг/м ³	Толщина δ , м
1	Газобетон	600	0,12
2	Плита полужесткая минераловатная	50	?
3	Кладка из сплошного глиняного кирпича	1800	0,38
4	Штукатурка (цементно-песчаный раствор)	1800	0,02

ВАРИАНТ 22

№ слоя	Материал	Плотность ρ_0 , кг/м ³	Толщина δ , м
1	Газобетон	300	0,12
2	Пенополистерол	40	?
3	Кладка из сплошного глиняного кирпича	1800	0,25
4	Штукатурка (цементно-песчаный раствор)	1800	0,02

ВАРИАНТ 23

№ слоя	Материал	Плотность ρ_0 , кг/м ³	Толщина δ , м
1	Пенобетон	600	0,12
2	Плита минераловатная	200	?
3	Кладка из сплошного глиняного кирпича	1800	0,38
4	Штукатурка (цементно-песчаный раствор)	1800	0,02

ВАРИАНТ 24

№ слоя	Материал	Плотность ρ_0 , кг/м ³	Толщина δ , м
1	Пенобетон	600	0,12
2	Пенополистерол	40	?
3	Кладка из сплошного глиняного кирпича	1800	0,25
4	Штукатурка (цементно-песчаный раствор)	1800	0,02

ВАРИАНТ 25

№ слоя	Материал	Плотность ρ_0 , кг/м ³	Толщина δ , м
1	Газобетон	800	0,12
2	Плита минераловатная	200	?
3	Кладка из сплошного глиняного кирпича	1800	0,38
4	Штукатурка (цементно-песчаный раствор)	1800	0,02

Учебное издание

Елена Геннадьевна Киселева

Теплотехнический расчет ограждающих конструкций жилых и общественных зданий

Учебно-методические указания к курсовой расчетно-графической работе для вечернего факультета

Под редакцией Н.И.Щепеткова

Издание подготовлено на кафедре
«Архитектурной физики»
(протокол заседания кафедры №8 от 17.02.11)

Подписано в печать 17.02.11
Формат 60x90/16. Бумага офсетная.
Гарнитура Times New Roman
Печать офсетная. Уч.-изд. л. 1,5.
Тираж 100 экз.

ФГБОУ ВПО «Московский архитектурный институт
(государственная академия)»
107031, Москва, ул. Рождественка, д.11,
Тел.: (495) 625-50-82, (495) 624-79-90.