

Лекция 15.
ТЕЛА ВРАЩЕНИЯ.
ПРОЕКЦИИ ЦИЛИНДРА

Цилиндрическая поверхность образуется движением прямой линии – **образующей**, параллельно самой себе и при своем движении пересекающей некоторую кривую, называемую **направляющей**

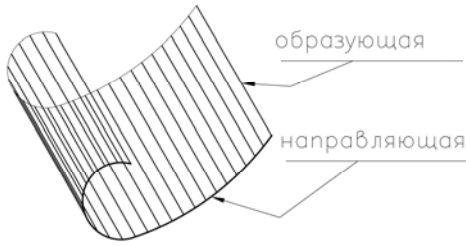


Рис. 1

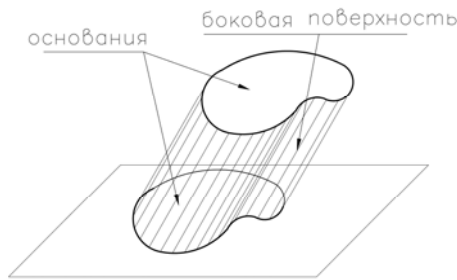


Рис. 2

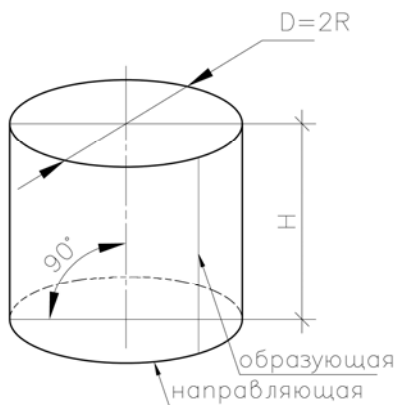


Рис. 3

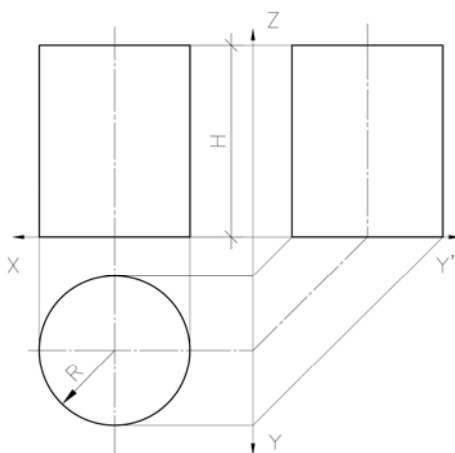


Рис. 4

Существует бесчисленное множество цилиндрических поверхностей. Если направляющая – замкнутая, то такая цилиндрическая поверхность называется **замкнутой**. Рис. 2.

Цилиндр (греч. – kyliandros – валик) – тело, ограниченное цилиндрической поверхностью с замкнутой направляющей и двумя секущими ее плоскостями. Цилиндрическая часть поверхности называется **боковой поверхностью** цилиндра, а плоские части называются **основаниями цилиндра**. Рис. 2. Цилиндр называется **прямым**, если плоскости оснований перпендикулярны образующим. Прямой цилиндр называется **круговым**, если его основание круг и эллиптическим, если его основание эллипс.

Таким образом, **прямой круговой цилиндр** образуется при движении образующей по окружности параллельно оси вращения, проходящей через центр основания и перпендикулярной ему. В данном учебнике рассматривается только такой, поэтому далее он называется просто **цилиндр**. Пропорции цилиндра определяются отношением диаметра основания ($D=2R$) к его высоте (H). Рис. 3

Построение ортогональных проекций цилиндра приведено на рис. 4. Горизонтальная проекция цилиндра представляет собой круг, равный основанию цилиндра. Каждая его образующая проецируется в точку, а вся боковая поверхность, в кривую линию (окружность). На фронтальную и профильную проекции цилиндр проецируется в виде прямоугольника, ширина которого равна диаметру основания. А высота равна высоте цилиндра. Вертикальные стороны прямоугольников – проекции крайних (очерковых) образующих цилиндра.

Построение цилиндра в прямоугольной изометрии приведено на рис. 5.

Построение начинаем с расположения аксонометрических осей OX , OY , OZ , проведя их под углом 120° друг к другу. Ось цилиндра направим по оси OZ и отложим на ней высоту цилиндра. Через точку O_1 проведем аксонометрические оси O_1X_1

параллельно OX и $O1Y1$ параллельно OY . Принимая точки O и $O1$ за центры верхнего и нижнего оснований цилиндра, строим два одинаковых эллипса оснований цилиндра предварительно найдя их большую и малую ось. Затем проводим вертикальные касательные к верхнему и нижнему овалам, которые будут крайними (очерковыми) образующими цилиндра. Рис. 5. Невидимую часть нижнего основания цилиндра выполним штриховой линией.

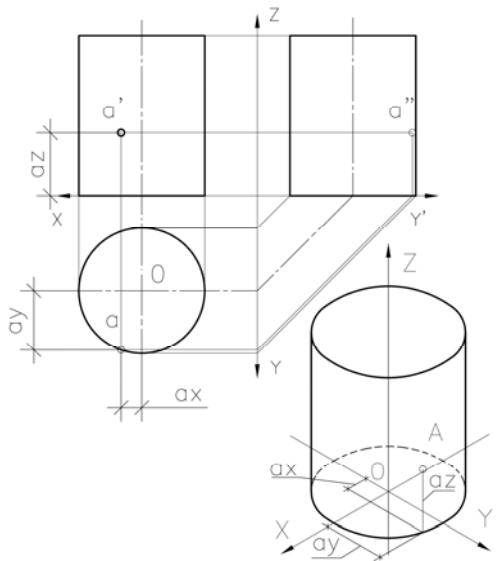


Рис. 5

Построение точек на поверхности цилиндра в ортогональных и аксонометрической проекциях показано на рис. 5.

Точка A расположена на боковой поверхности цилиндра. По ее фронтальной проекции a' находим ее горизонтальную проекцию (a), лежащую на окружности основания цилиндра. Профильная проекция (a'') точки A строится обычным способом нахождения ее координат (ax , ay , az) по осям. На прямоугольной изометрии цилиндра точка A также строится обычным способом по ее координатам (ax , ay , az).

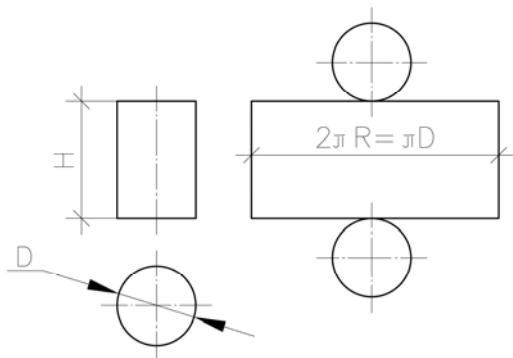


Рис. 6

Построение развертки поверхности цилиндра показано на рис. 6.

Разверткой поверхности называют плоскую фигуру, образуемую последовательным совмещением плоских элементов этой поверхности с одной плоскостью.

Размеры всех элементов развертки имеют натуральную величину.

Полная поверхность цилиндра состоит из боковой цилиндрической поверхности и двух равных оснований (верхнего и нижнего). Если перекачивать цилиндр по плоскости, то его боковая поверхность развернется в прямоугольник, высота которого равна высоте цилиндра, а ширина равна длине окружности основания цилиндра ($2\pi R = \pi D$). На этом основании и строится прямоугольник указанных размеров с пристроенными к нему двумя кругами, равными основанию цилиндра. Рис. 6.

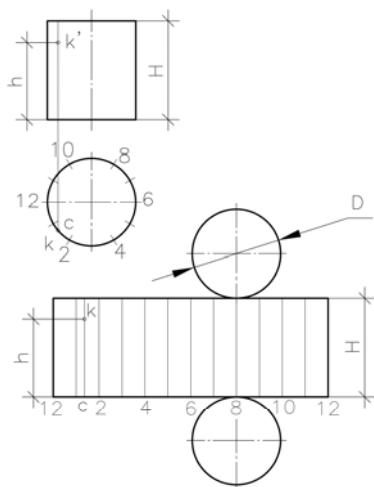


Рис. 7

Если не требуется точной развертки цилиндра, то можно построить его приближенную развертку графическим способом. Для этого делят периметр основания цилиндра на 12 (16 или 20) равных частей, измеряют по хорде длину $1/12$ части окружности основания и от-

ных частей, измеряют по хорде длину $1/12$ части окружности основания и от-

кладывают ее 12 раз на длине прямоугольника вместо величины $2\pi R$, определяемой вычислениями.

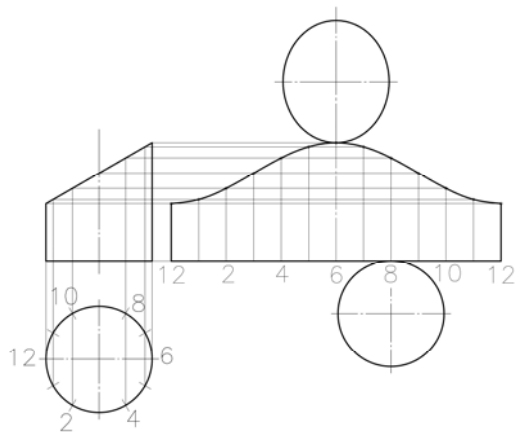


Рис. 8

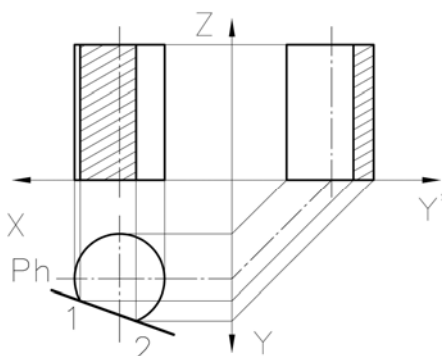
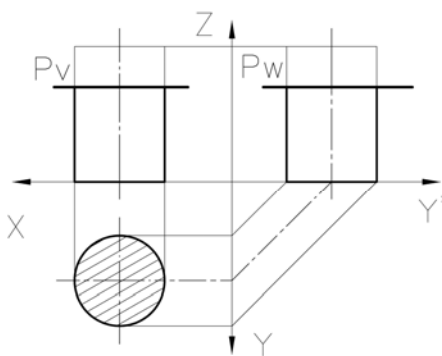


Рис. 9

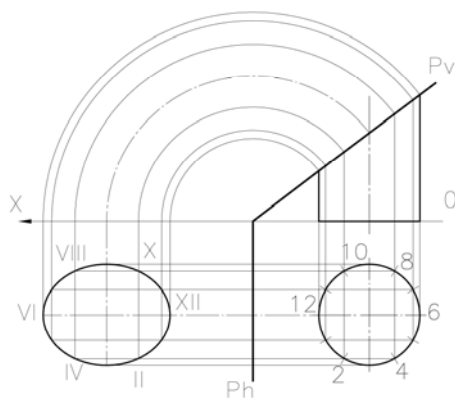


Рис. 10

Для перенесения на развертку точки K , принадлежащей боковой поверхности цилиндра, через точку K' проводят образующую цилиндра. Она пересекает основание в точке C . Отложив расстояние $1-C$ на развертке цилиндра, строим соответствующую образующую и на заданной высоте h находим точку K .

Рис 7
При построении усеченного цилиндра линия плоского наклонного сечения поверхности цилиндра на развертке будет иметь вид синусоиды (лекальная кривая). Ее построение показано на рис. 8.

Построение различных видов сечения цилиндра проецирующей плоскостью P показаны на рис. 9.

При пересечении цилиндра **горизонтальной проецирующей плоскостью** образуется так называемое нормальное сечение поверхности, натуральная величина которого равна его основанию. Рис. 9.

При пересечении цилиндра **вертикальной проецирующей плоскостью** (секущая плоскость P проходит по образующим цилиндра) на фронтальной и профильной проекциях образуется сечение в виде прямоугольника, высота которого равна высоте цилиндра, а ширина определяется положением секущей плоскости. Рис. 9.

Построение сечения цилиндра **наклонной секущей плоскостью** P перпендикулярной фронтальной плоскости проекции показано на рис. 10. В данном случае сечение получается в виде эллипса, фронтальная проекция которого совпадает со следом секущей плоскости P_v , а горизонтальная – с горизонтальной проекцией цилиндра. Натуральная величина эллипса сечения (I – XII) получена методом совмещения секущей плоскости с плоскостью H . Указанные точки эллипса находят путем пересечения образующих с заданной плоскостью.

При сечении цилиндра наклонными плоскостями выявлено три случая:

- угол наклона секущей плоскости меньше 45° – на профильной проекции

получаем эллипс, вытянутый горизонтально; при угле наклона больше 45° – эллипс вытянут вертикально; а при угле наклона секущей плоскости равным 45° – эллипс проецируется в окружность. Рис. 11.

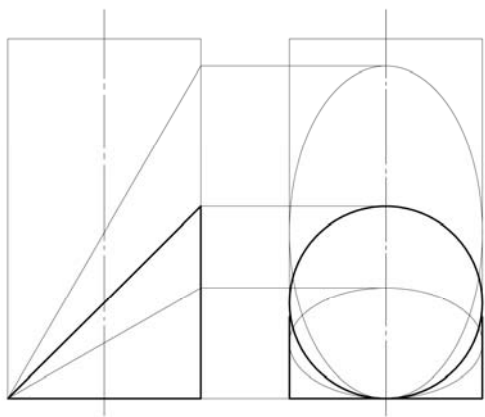


Рис. 11