

Практические занятия по теме “Сопряжения”.

Упражнение 1.. Построить внешнее внутреннее и смешанное сопряжение двух окружностей заданными дугами. Построить сопряжение двух параллельных прямых двумя дугами окружностей. Построить сопряжение дуги окружности с прямой, дугой заданного радиуса.

Цель заданий.

Научиться чертить различные случаи сопряжений.

Методические указания.

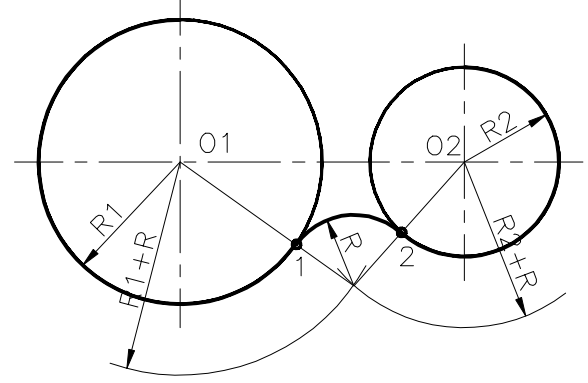
Основная линия обводки чертежа 0,3-0,4 мм, разрезная линия “земли” 0,6-0,7 мм, штриховка и размерные линии 0,1 мм. При обводке сопряжения прямой и циркульной линией сначала обводятся кривые, а затем прямые линии.



СОПРЯЖЕНИЯ

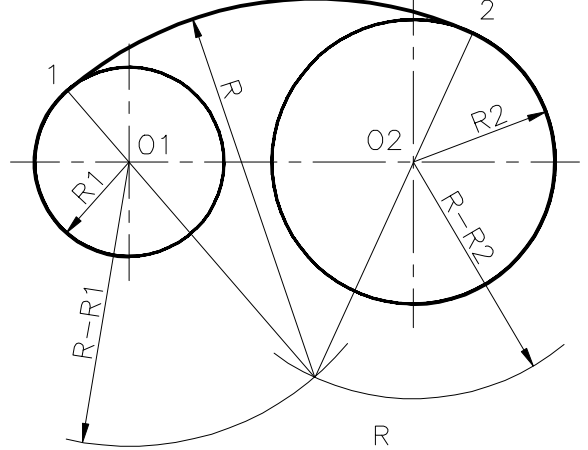
СОПРЯЖЕНИЕ ОКРУЖНОСТЕЙ ДУГАМИ ОКРУЖНОСТЕЙ

ВНЕШНЕЕ СОПРЯЖЕНИЕ

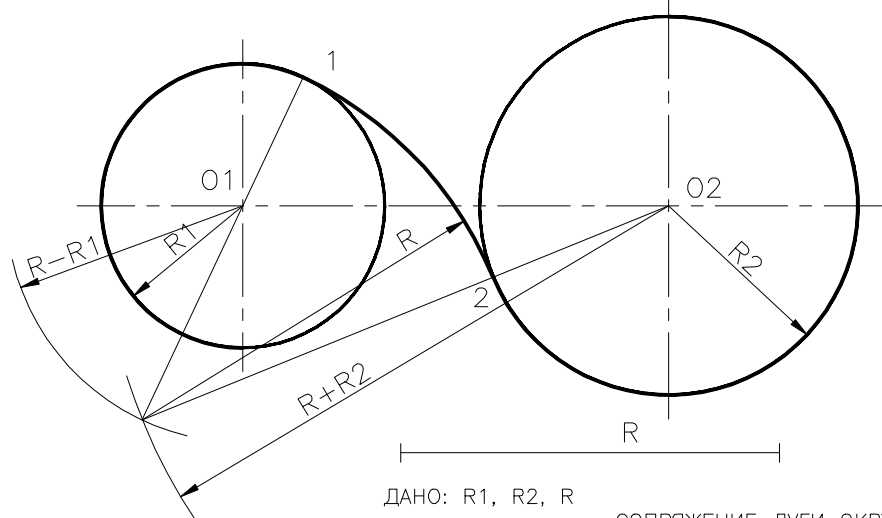


ДАНО: R_1, R_2, R

ВНУТРЕННЕЕ СОПРЯЖЕНИЕ

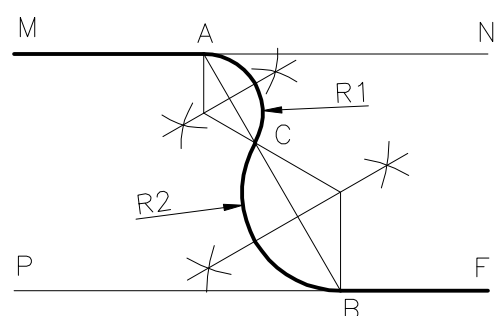


ДАНО: R_1, R_2, R



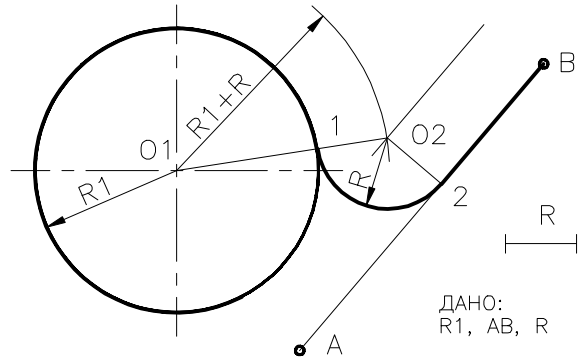
ДАНО: R_1, R_2, R

СОПРЯЖЕНИЕ ДВУХ ПАРАЛЛЕЛЬНЫХ ПРЯМЫХ ДВУМА ДУГАМИ ОКРУЖНОСТЕЙ



ДАНО: MN, PF и м. A, B, C

СОПРЯЖЕНИЕ ДУГИ ОКРУЖНОСТИ С ПРЯМОЙ ДУГОЙ ЗАДАННОГО РАДИУСА



ДАНО: R_1, AB, R

Все надписи выполнять узким архитектурным шрифтом.