

Практические задания по теме «Типы линий».

Практические занятия по теме «Типы линий» состоят из упражнений, направленных на приобретение необходимого навыка в работе с графитным карандашом, прямым рейсфедером и циркулем при вычерчивании и обводке тушью. Количество и содержание заданий могут регулироваться преподавателем в зависимости от уровня подготовленности учащихся. Рекомендуемые упражнения являются типичными для данного раздела и могут варьироваться и усложняться.

Упражнение 1. Типы линий (см. Ю.Н. Орса, А.Н. Домбровский, Сборник заданий по черчению для слушателей подготовительных курсов МАРХИ чертеж 1).

Цель задания.

Научиться вычерчивать в карандаше и обводить тушью вертикальные и горизонтальные линии различного типа, точно соблюдая соответствие их конфигурации и толщине.

Методические указания.

Линии должны быть с четкими и ровными краями, одинаковой толщины на всем протяжении. Все линии одного типа должны быть одной толщины. В конце задания для приобретения навыков работы с угольниками предлагается заштриховать нижний треугольник под углом 45 градусов.

Упражнение 2. Орнамент из прямых линий (см. Ю.Н. Орса, А.Н. Домбровский, Сборник заданий по черчению для слушателей подготовительных курсов МАРХИ чертеж 2).

Цель задания.

Научиться проводить прямые перпендикулярные друг к другу линии одной толщины, наклонные линии и стыковать несколько линий в одной точке.

Методические указания.

Орнамент выполняется в туши двумя типами линий: наклонными линиями под углом 45 градусов к горизонтали и толщиной 0,3 – 0,4 мм и 0,7 мм по квадратной сетке с размером ячеек 30 на 30 мм толщиной около 0,1 мм.

Упражнение 3. Окружности разного размера из линий разной толщины (см. Ю.Н. Орса, А.Н. Домбровский, Сборник заданий по черчению для слушателей подготовительных курсов МАРХИ чертеж 3).

Цель задания.

Научиться вычерчивать в туши окружности разного диаметра и разных типов линий.

Методические указания.

Для вычерчивания окружностей различного диаметра необходимо использовать различные инструменты: циркуль (большой и маленький) или кронциркуль, или “балеринку”, для окружностей толщиной линии 0,1 используется разбавленная тушь.

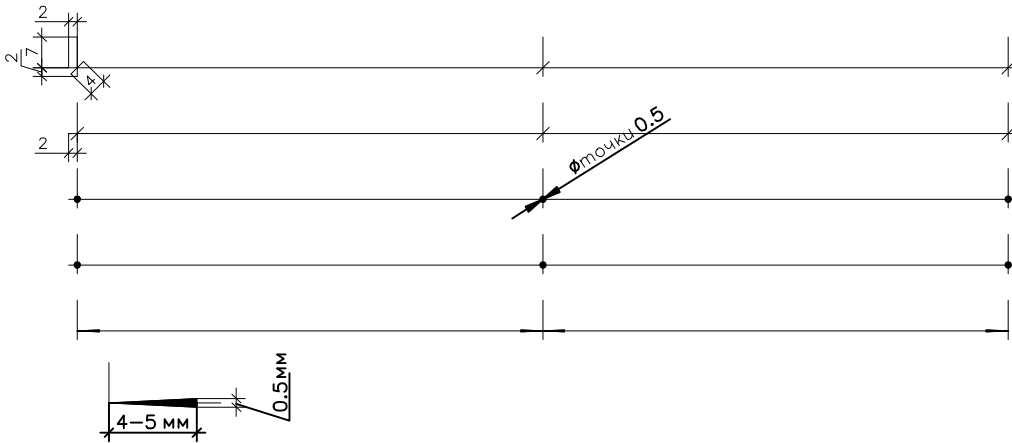
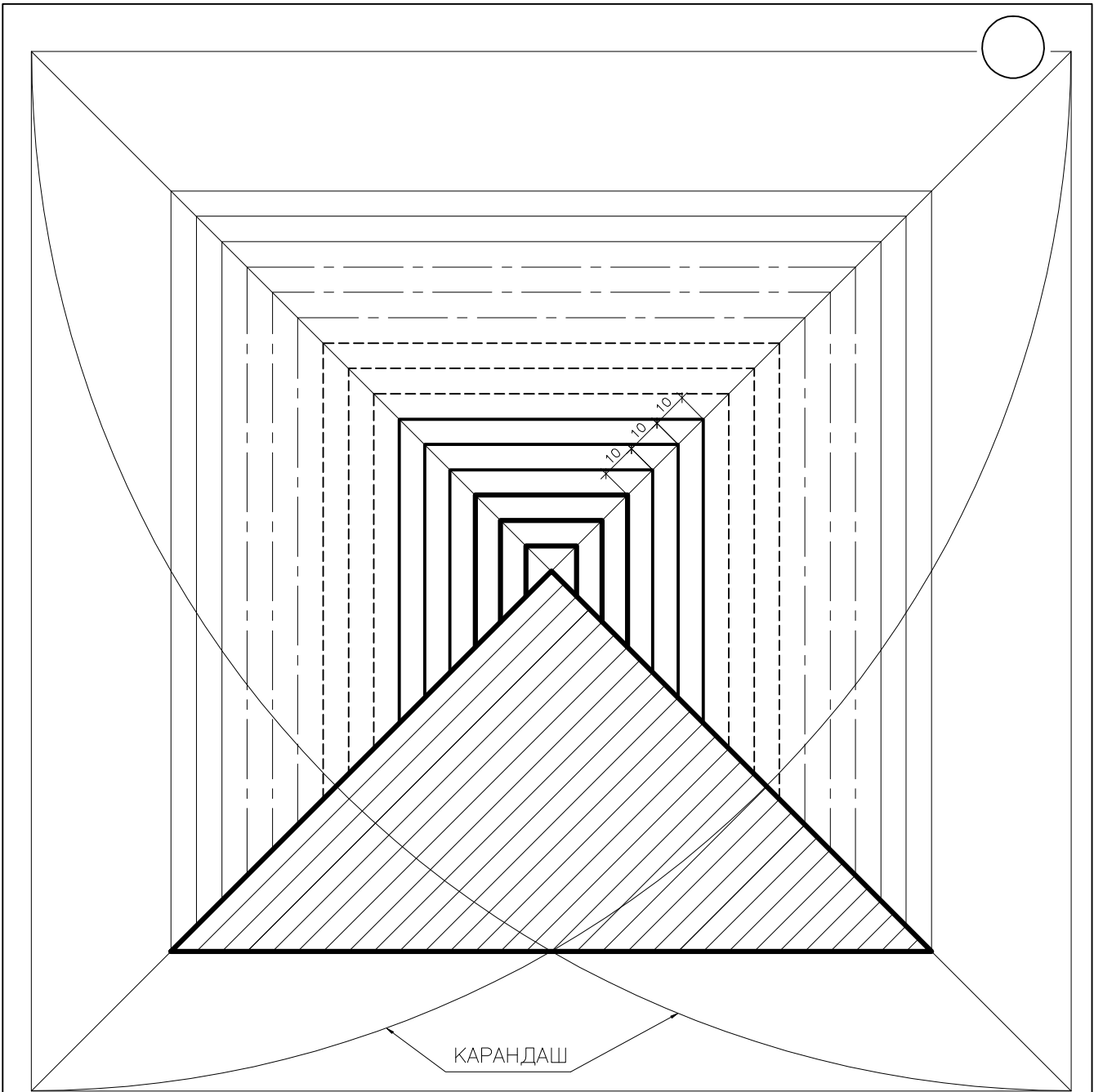
Упражнение 4. Орнамент из циркульных линий (см. Ю.Н. Орса, А.Н. Домбровский, Сборник заданий по черчению для слушателей подготовительных курсов МАРХИ чертеж 4).

Цель задания.

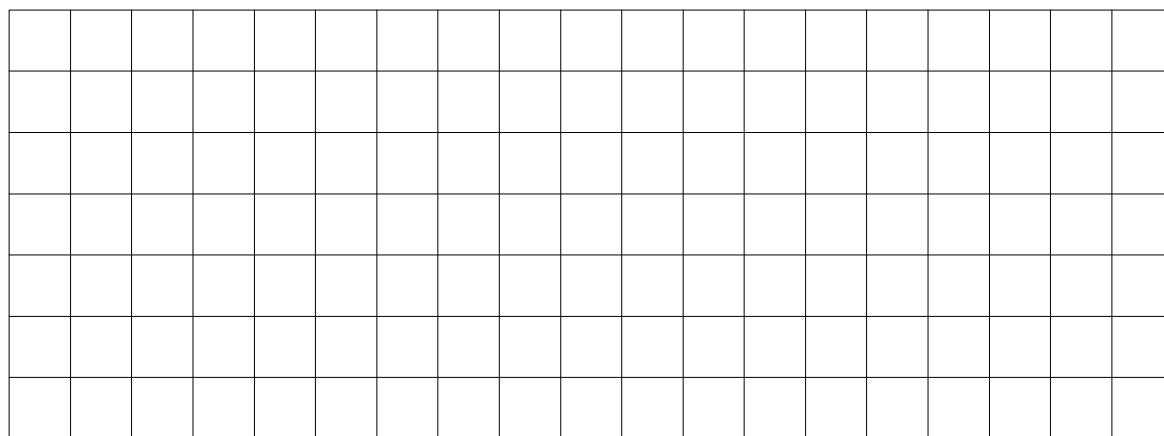
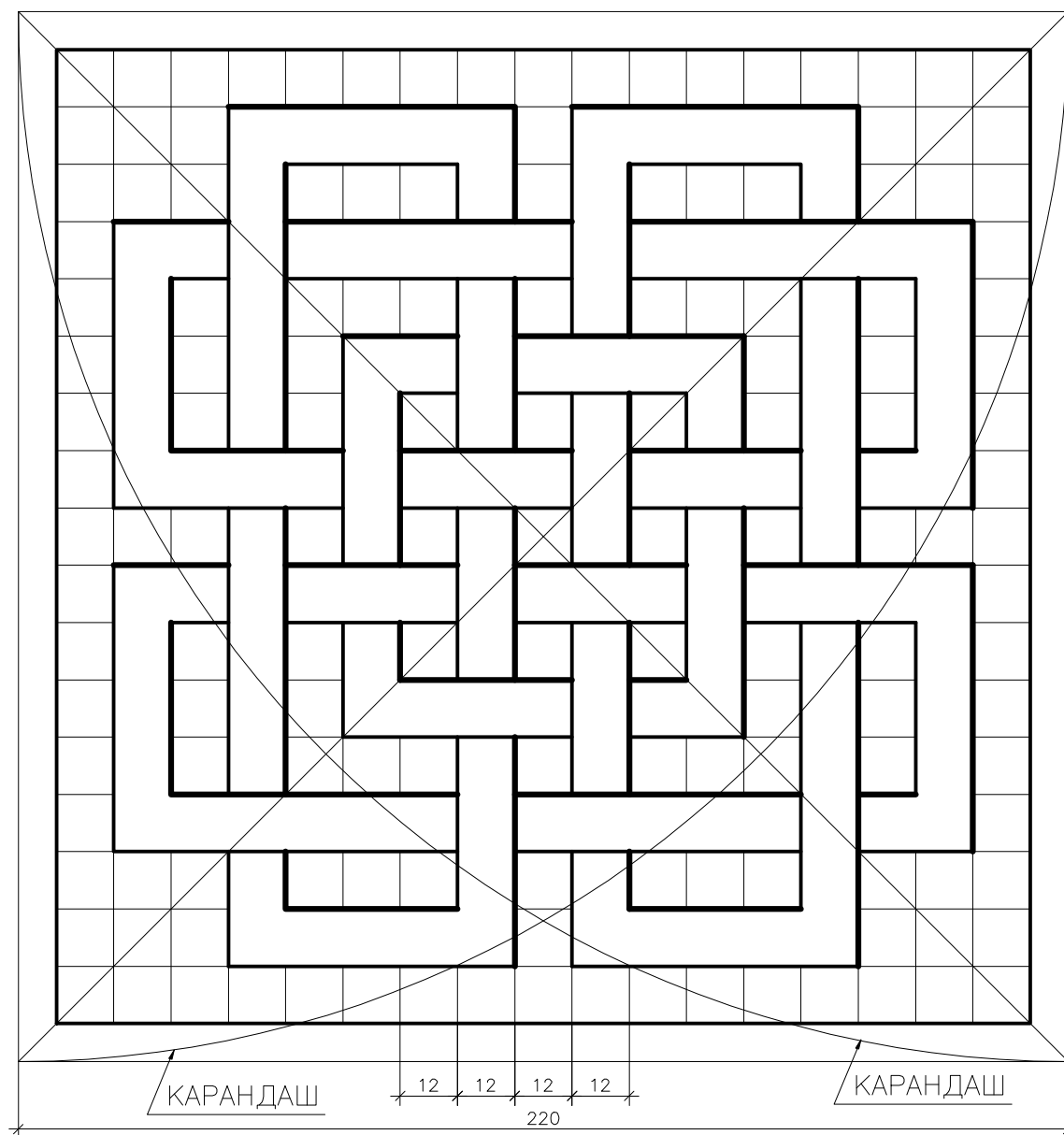
Освоить вычерчивание сочетания окружностей и прямых линии.

Методические указания.

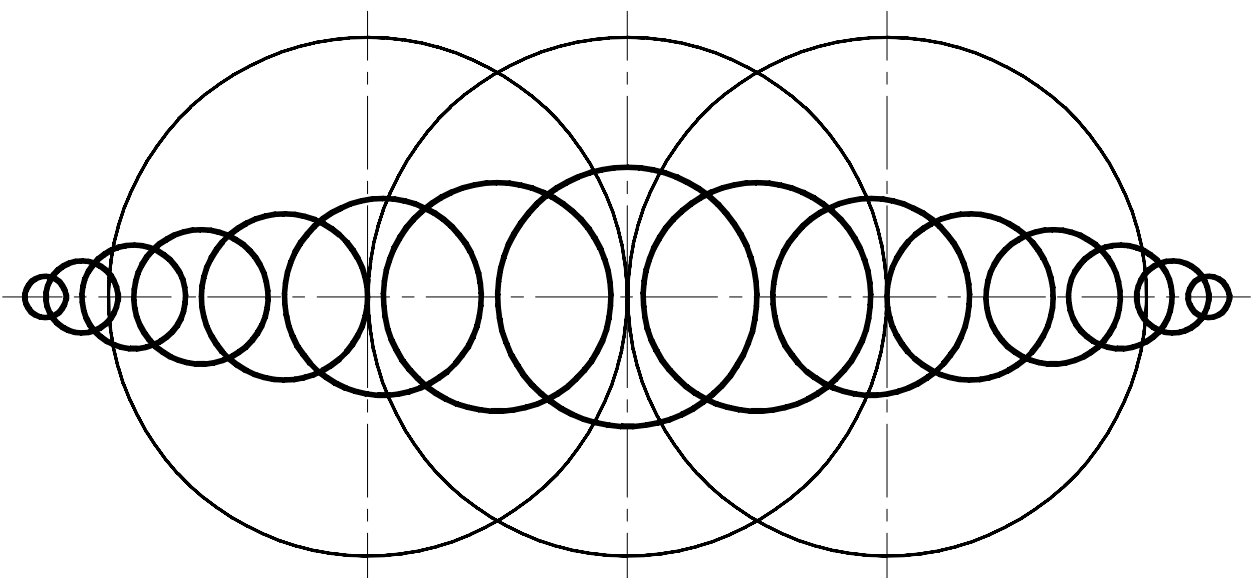
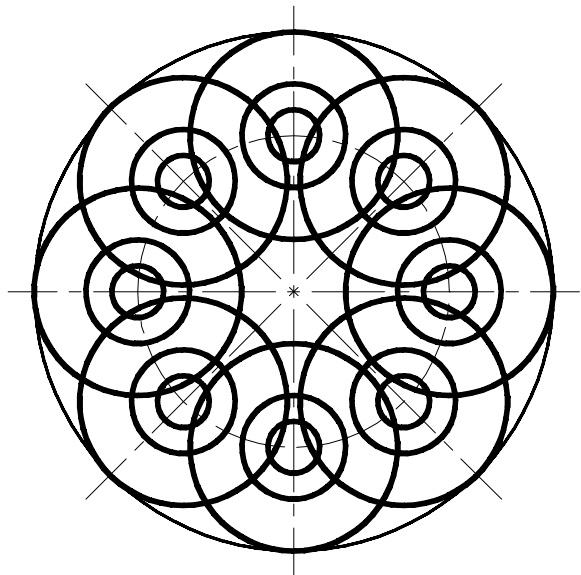
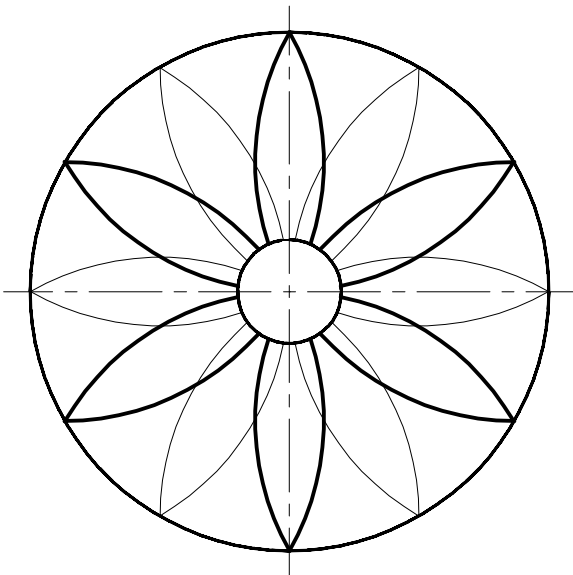
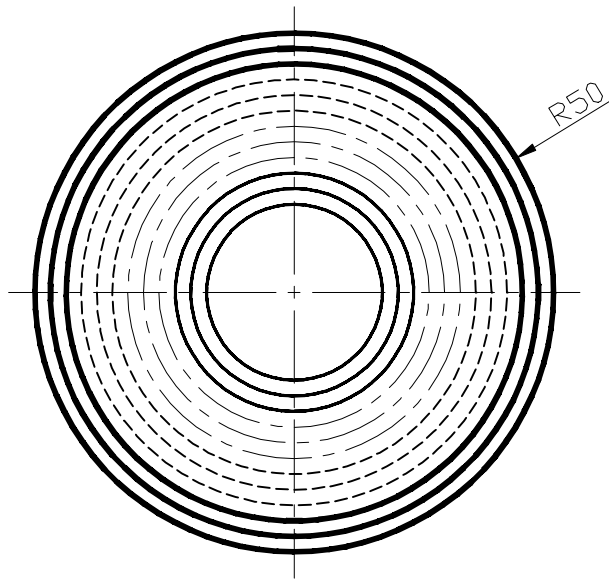
Орнамент выполняется в туши двумя типами линий: окружностями разного диаметра толщиной 0,3- 0,4 мм по квадратной сетке с размером ячеек 25 на 25 мм толщиной 0,1 мм.

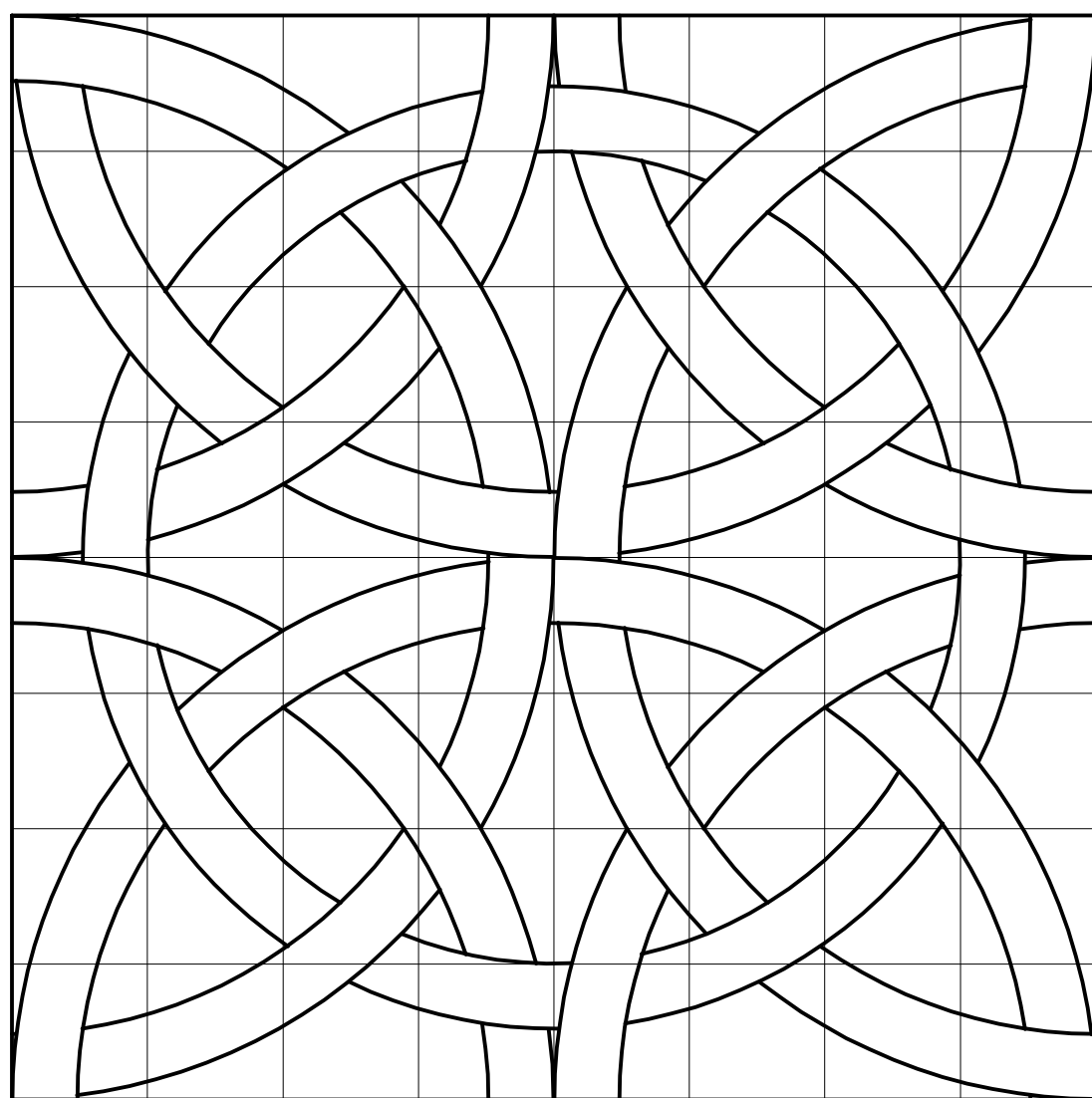


Ф. гр.

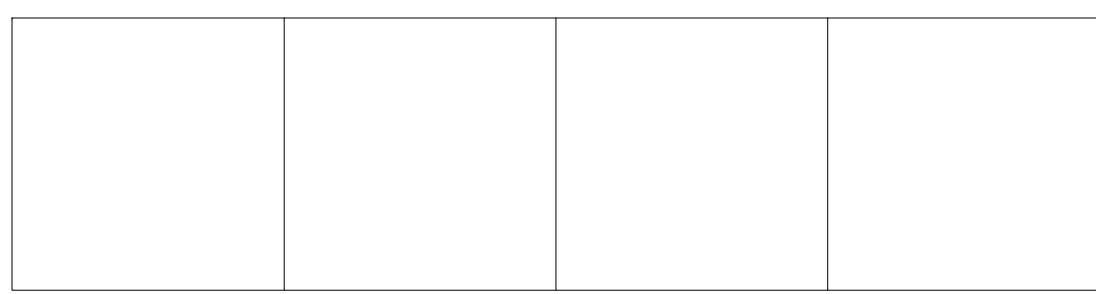


ЗАПОЛНИТЬ СЕТКУ КВАДРАТОВ ПРОИЗВОЛЬНЫМ ОРНАМЕНТОМ





200



50